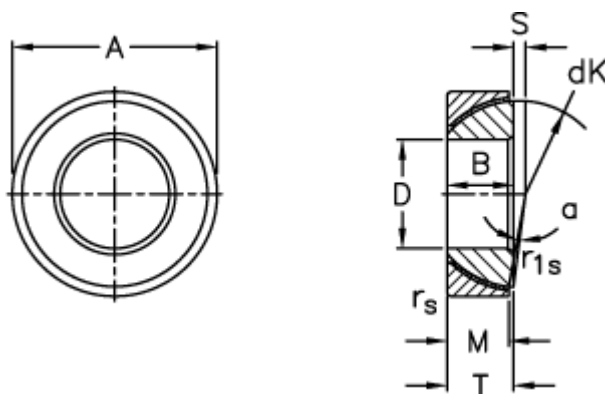


Varenummer: 03510070
Beskrivelse: Fluro Ledleje GE 70SW

Mål



A	= 110 0 -0,018	S	= 7.2
B	= 25	Statisk belastning C0 (kN)	= 830
D	= 70 0 -0,015	T	= 25 +0,25 -0,50
dK	= 102	Vægt	= 1040
Dynamisk belastning C (kN)	= 415		
Kipvinkel	= 2		
M	= 23		
rs, r1s min	= 1.1		